

Kompakte Analysenwaage

HR-AZ/HR-A

Serie

HR-250AZ/HR-250A
252 g x 0,1 mg

HR-251AZ/HR-251A
62 g/252 g x 0,1mg/1mg

HR-150AZ/HR-150A
152 g x 0,1 mg

HR-100AZ/HR-100A
102 g x 0,1 mg



HR-250AZ



HR-250A

**Vollmetall-Gehäuse
4 Jahre Garantie!**



AND
A&D Company, Limited

...Clearly a Better Value

Endlich! Weltweit bewährte Präzision und Qualität zum günstigen Preis!

Was erwarten Sie von einer Analysenwaage? Wir sind der Meinung, dass Genauigkeit und Zuverlässigkeit an erster Stelle stehen sollten, dies zu einem günstigen Preis und das bei gleichbleibend hoher Qualität. Hinter dem platzsparenden Design der neuen Analysenwaagen der HR/AZ/HR-A Serie verbirgt sich die bewährte A&D Sensortechnik, die diese Waage zur schnellsten in ihrer Klasse macht.

Arbeitsvorgänge optimieren, die HR - AZ / HR - A Serie hilft dreifach sparen.

1. Zeit sparen

Schnelle Stabilisierung in 2 Sekunden

Unsere bewährte Compact-Super-Hybrid-Sensor-Technik (C-SHS)* ermöglicht Ihnen nun schnellstes und präzises Wiegen bei einer Auflösung von 0.1mg in nur **2 Sekunden**.

* Patent angemeldet

Interne, kompressorgetriebene Kalibrierung (Nur HR-AZ Modelle)

Mit der neuen kompressorgetriebenen Kalibrierung können Sie auf Tastendruck die Waage kalibrieren und gewährleisten somit präzise Wiegeergebnisse.

2. Platz sparen

Kompakte Abmessungen: 198 mm x 294 mm

Durch den kompakten C-SHS Sensor ist die Abmessung dieser Analysenwaage kleiner als das Papierformat A4 und durch die praktischen Dreh/Schiebetüren kann die Waage auch auf kleinstem Raum eingesetzt werden.

Dreh - Schiebetüren

Im Gegensatz zu konventionellen Waagen, benötigen die Modelle der HR-AZ/HR-A Serie auf der Hinterseite keinen zusätzlichen Platz für den Zugriff auf die Wiegekammer, da die Schiebetüren einfach nach hinten rotieren.

Abnehmbarer Windschutz

Das einzigartig Clip-System der HR-AZ/HR-A Serie erlaubt dem Benutzer, den Windschutz mit wenigen Handgriffen abzunehmen. Dies erleichtert die Reinigung und bei optimalen Umgebungsbedingungen ermöglicht es den Einsatz ganz ohne Windschutz.



Dreh - Schiebetüren

3. Kosten sparen

Praktisches Design

Schon bei der Entwicklung der HR-AZ/HR-A Serie wurde viel Wert auf praxisgerechtes Design gelegt, ohne jedoch Kompromisse bei der Qualität oder Leistungsfähigkeit einzugehen. Der preisbewusste Anwender erhält dadurch eine kompakte, präzise und zuverlässige Analysenwaage, die allen Ansprüchen im Laboralltag gerecht wird.



Benutzerfreundlichkeit

Grosser, abnehmbarer Windschutz mit Antistatik-Coating

Der Windschutz ist mit einem Antistatik-Coating beschichtet um den negativen Einfluß von statischer Elektrizität zu minimieren. Ausserdem bietet er eine geräumige Arbeitsfläche und kann einfach abgenommen werden um Transport und Reinigung zu erleichtern.



Abnehmbarer Windschutz

Deutliches, hinterbeleuchtetes LCD

Sogar in schlecht beleuchteten Räumen, ist das Schwarz/Weiss Display durch hohen Kontrast immer deutlich ablesbar.

Vorderseite mit Wasserwaage

Die Wasserwaage an der Vorderseite ist bei Justierung der Nivellierfüsse gut sichtbar.

Flexibilität und Industrie-Standard

Vierzehn Wiegeeinheiten

Sie können problemlos wählen zwischen g, mg, oz-t, ct, momme, dwt, grain, tael, tola, pcs (Zählmodus), %(Prozentmodus), DS (Dichtebestimmung für Flüssigkeiten oder Feststoffe), zusätzlich zu einer vom Benutzer programmierbaren Funktion für z. B. Umrechnungsanwendungen wie GSM Berechnungen in der Papier - und Textilindustrie.

GLP/GMP/GCP/ISO konformer Ausdruck

Für einen solchen Ausdruck gibt die HR-AZ/HR-A Serie folgende Daten aus: Hersteller, Modell, Seriennummer, ID Nummer, Datum und Uhrzeit*, mit Platz für Unterschrift und Kalibrierprotokoll.

*Nur für HR-AZ Modelle. Für HR-A Modelle benötigen Sie den Kompaktdrucker AD-8121B mit Kalendermodus, um Datum und Uhrzeit auszudrucken.

Einstellbare Einschwingzeit

Wählen Sie zwischen drei vorgegebenen Kombinationen von Wiegegeschwindigkeit und Stabilität (FAST, MID oder SLOW), diejenige aus, die am besten zu Ihren Umgebungsbedingungen passt (Zugluft und Vibration).

Statistische Berechnungen

Das interne Statistikprogramm ermöglicht die statistische Berechnung der Wiegedaten in der Waage und sendet diese bei Bedarf an einen Drucker, PC oder Daten Logger. Diese Daten enthalten: Datennummer, Summe, Maximum, Minimum, Bandbreite, Durchschnitt, Standardabweichung und Variationskoeffizient.

Optionen und Zubehör

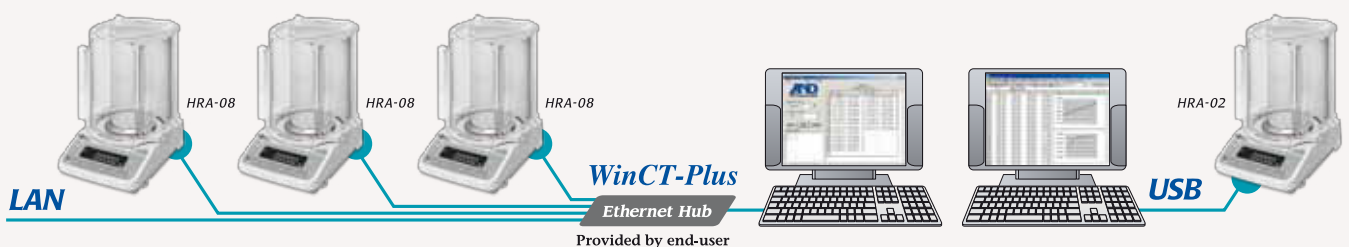
Quick USB Schnittstelle, HRA-02*

Die Quick USB Schnittstelle ist einfach zu installieren; "Plug und Play". Keine Treiber oder Software Installation erforderlich; für einfache Übertragung Ihrer Daten auf den PC.

*Nur für die Datenübertragung von der Analysenwaage zum PC. Für bi-direktionale Kommunikation oder für Übertragung von GLP Daten benötigen Sie die serienmäßige RS-232C Schnittstelle und ggf. einen seriellen USB Konverter.

LAN-Ethernet Schnittstelle mit Winct-Plus Software

Steuerung von mehreren Waagen und Datenübermittlung an den PC einfach und effizient.



Wiederaufladbares Batteriepack, HRA-09

Zur Benutzung ohne Netzanschluß kann das Ni-MH Batteriepack problemlos in die Waage eingebaut werden (10 Stunden aufladen, 8 Stunden Betrieb).

Dichtebestimmungs Kit, AD-1654

Mit diesem Kit kann im Dichte Modus die Dichte einer festen oder flüssigen Substanz bestimmt werden.

Spezifikationen

Modell	HR-250AZ	HR-251AZ	HR-150AZ	HR-100AZ	HR-250A	HR-251A	HR-150AZ	HR-100AZ
Weighing capacity	252 g	62 g / 252 g*	152 g	102 g	252 g	62 g / 252 g*	152 g	102 g
Minimum weighing value	0.1 mg	0.1 mg / 1 mg	0.1 mg		0.1 mg / 1 mg		0.1 mg	
Repeatability (standard deviation)	0 - 200 g: 0.1 mg	0.1 mg / 0.5 mg	0.1 mg		0 to 200 g: 0.1 mg	0.1 mg / 0.5 mg	0.1 mg	
	200 - 252 g: 0.2 mg				200 to 252 g: 0.2 mg			
Linearity	±0.3 mg	±0.3 mg / ±1 mg	±0.2 mg		±0.3 mg	±0.3 mg / ±1 mg	±0.2 mg	
Stabilization time (when set to FAST under a good environment)	Approx. 2 seconds**							
Sensitivity drift	±2 ppm/°C (10 to 30 °C/50 to 86 °F)							
Internal calibration	Yes				No			
Clock and calendar function	Yes				No			
Operating environment	5 to 40 °C (41 to 104 °F), 85% RH or less (no condensation)							
Display refresh rate	5 times/second (10 times/second can be selected)							
Display mode ^{vi}	gram, milligram, ounce, troy ounce, metric carat, momme, pennyweight, grain, counting mode, percent mode, density mode, and a user-programmable unit							
Counting mode	Minimum unit mass	0.1 mg	1 mg	0.1 mg		1 mg	0.1 mg	
	Number of samples	10, 25, 50 or 100 pieces						
Percent mode	Minimum 100% reference mass	10.0 mg	100 mg	10.0 mg		100 mg	10.0 mg	
	Minimum 100% display	0.01%, 0.1%, or 1% (depends on the reference mass stored)						
Interface	RS-232C							
Applicable calibration weight value	250 g, 200 g 100 g, 50 g	250 g, 200 g 100 g, 50 g, 20 g	150 g, 100 g, 50 g	100 g, 50 g	250 g, 200 g 100 g, 50 g	250 g, 200 g 100 g, 50 g, 20 g	150 g, 100 g, 50 g	100 g, 50 g
Weighing pan size	Ø90 mm							
External dimensions	198 (W) × 294 (D) × 315 (H) mm							
Net weight	Approx. 3.9 kg				Approx. 3.5 kg			
Power supply	AC adapter							
Power consumption	Approx. 11 VA (supplied to the AC adapter)							

*Smart range function: The minimum weighing value will switch to 1 mg automatically when the display value exceeds 62 g but returns to 0.1 mg by pressing the RE-ZERO (tare) key.

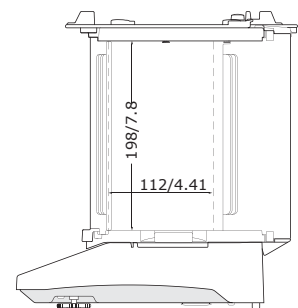
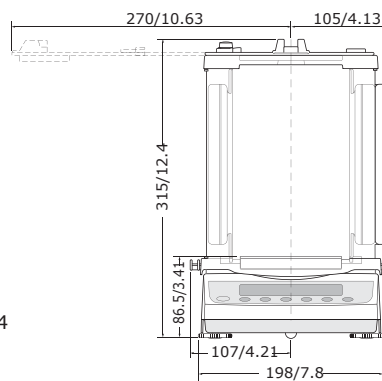
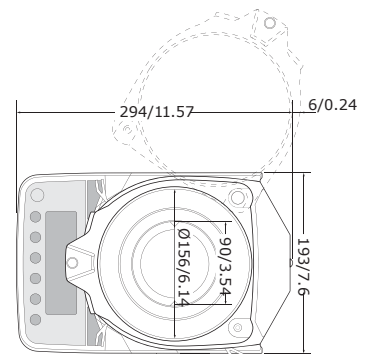
** The factory setting is MID, whose stabilization time is approx. 3 seconds.

vi One additional unit from tael (Singapore/HK jewelry/Taiwan/China), tola or Newton can be added upon request.

Options

- FXi-02* Quick USB interface with cable
 - FXi-08* Ethernet interface with WinCT-Plus software
 - FXi-09* Built-in rechargeable battery
- *The FXi-02, FXi-08 and FXi-09 cannot be used at the same time

Dimensions (mm/inches)



Accessories

- AD-1654 Density determination kit
- AD-1671 Anti-vibration table for balances
- AD-1672 Tabletop breeze break
- AD-1683 Static eliminator
- AD-1684 Electrostatic field meter
- AD-1687 Weighing environment logger
- AD-1688 Weighing data logger
- AD-1689 Tweezers for calibration weight
- AD-8121B Compact printer
- AD-8526 Serial/Ethernet converter
- AD-8527 Quick USB adapter
- AD-8920A Remote display
- AD-8922A Remote controller
- AX-FXi-31 Main unit cover (5 pcs)
- AX-USB-9P Serial/USB converter



A&D ..Clearly a Better Value

A&D Company, Limited

A&D INSTRUMENTS LTD.
Unit 24/26 Blacklands Way Abingdon Business Park,
Abingdon, Oxon OX14 1DY UNITED KINGDOM
Telephone:[44](1235) 550420 Fax:[44](1235) 550485
<German Sales Office>
Hamburger Straße 30 D-22926 Ahrensburg GERMANY